

MEC-SETEC
INSTITUTO FEDERAL DE EDUCAÇÃO, CIÊNCIA E TECNOLOGIA SUL-RIO-GRANDENSE
Câmpus: Pelotas.

CADERNO ÚNICO

Instruções

Para a realização desta prova, você recebeu este Caderno de Questões e um Cartão de Respostas.

Duração da prova: Três horas.

CADERNO DE QUESTÕES

1. Verifique se este caderno de questões contém 08 folhas: rascunho, tabela periódica e 40 questões assim distribuídas:

Língua Portuguesa	Questões de nº	1 a 10
Matemática	Questões de nº	11 a 20
Física	Questões de nº	21 a 30
Química.....	Questões de nº	31 a 40

2. Marque apenas UMA resposta para cada questão.
3. Responda a todas as questões.
4. Utilize a folha de rascunho para a realização de cálculos.

CARTÃO DE RESPOSTAS

5. Confira seus dados de identificação.
6. Preencha o cartão de respostas com caneta de tinta azul ou preta.
7. Tenha o cuidado de preencher todo o círculo indicador, sem ultrapassar seu contorno.
8. Não rasure, dobre ou deforme seu cartão de respostas.
9. Não haverá, em hipótese alguma, substituição do cartão de respostas.
10. Assine seu nome com caneta esferográfica azul ou preta, limitando-se ao espaço reservado para tal.
11. Comunique ao fiscal, antes do início da prova, qualquer irregularidade encontrada no material.

NÃO SERÃO ACEITAS RECLAMAÇÕES POSTERIORES.

**VESTIBULAR PARA OS CURSOS TÉCNICOS NA
FORMA CONCOMITANTE – ANO 2018/VERÃO**

Leia o texto 1 e responda às questões de 1 a 5.

Texto 1

A era da pós-verdade

1 A pós-verdade despontou para a fama graças ao *Dicionário Oxford*, editado pela
2 universidade britânica, que anualmente elege uma palavra de maior destaque na língua inglesa.
3 Oxford definiu a acepção e mostrou a evolução do termo, observando que ele não foi cunhado
4 neste *annus horribilis* da história humana, mas seu uso cresceu 2.000% nele. O Google registra
5 mais de 20,2 milhões de citações em inglês, 11 milhões em espanhol e 9 milhões em português,
6 uma ideia de seu sucesso.

7 Na definição britânica, pós-verdade é um adjetivo "que se relaciona ou denota
8 circunstâncias nas quais fatos objetivos têm menos influência em moldar a opinião pública do que
9 apelos à emoção e a crenças pessoais". Não seria, então, exatamente, o culto à mentira, mas
10 a indiferença com a verdade dos fatos. Eles podem ou não existir, e ocorrer ou não da forma
11 divulgada, que tanto faz para os indivíduos. Não afetam os seus julgamentos e preferências
12 consolidados.

13 No texto de *The Economist*, o mundo teria entrado em uma era política de pós-verdade,
14 especialmente depois que os britânicos ignoraram os alertas sobre o *Brexit* e votaram por deixar
15 a Comunidade Europeia, e que os americanos desdenharam das graves advertências sobre
16 Donald Trump, estando prestes a colocá-lo na Casa Branca. O semanário lamenta que o
17 eleitorado dos dois países desconsidere fatos objetivos e prefira acreditar em lendas, como a de
18 que refugiados turcos invadiriam a Inglaterra se o *Brexit* não fosse aprovado, ou de que Barack
19 Obama não é americano e fundou o Estado Islâmico, e de que os Clinton assassinaram um
20 assessor em 1993, como propalou Trump.

21 No Brasil, aliás, a pós-verdade é a linguagem da moda na política e não ocorre apenas nos
22 delírios fundamentalistas. Há um eleitorado capaz de jurar sobre a Bíblia que o "filho do Lula",
23 esse ser abstrato e afortunado, é dono da Friboi e de quase tudo no País.

24 "Os indivíduos e os veículos que mais alertam contra os perigos das falsas notícias e da
25 política da pós-verdade são os maiores disseminadores delas", resume o jornalista e blogueiro
26 inglês Neil Clark. "É como ouvir lições da boca de Al Capone sobre a imoralidade do contrabando,
27 ou o corcunda de Notre-Dame a exigir que todos sentem com as costas retas."

28 Clark lembra as armas de destruição em massa no Iraque, que a mídia acreditou existirem
29 e que justificaram uma invasão militar sanguinária, com milhares de mortos. Elas nunca
30 apareceram.

31 O máximo que esses veículos admitem é que alguns mecanismos do jornalismo que
32 praticam não funcionam. "A busca da imparcialidade na veiculação de notícias com frequência
33 cria um falso equilíbrio, à custa da verdade", afirma *The Economist*. "Os cientistas da Nasa dizem
34 que Marte, provavelmente, é desabitado. O professor Zureta diz que pululam alienígenas no
35 planeta. Opinião por opinião, cada qual que escolha a sua."

36 Expostos a uma mídia que cultiva o pensamento único, os brasileiros não têm essa opção.
37 Não encontram uma segunda opinião para acreditar, visto que a prática basilar do jornalismo, de
38 sempre ouvir o "outro lado" nos assuntos apurados, faz tempo que entrou em desuso por aqui.
39 Não é pelo excesso de versões, portanto, senão pelo seu exato oposto, que a opinião pública
40 nacional desacredita dos fatos e se nutre de factoides imaginários, cevados na ignorância e no
41 preconceito.

42 A pós-verdade talvez expresse, no plano da mídia, a mesma perda de credibilidade que
43 afeta a política. Uma imprensa que se acredita "a serviço do Brasil", "de rabo preso com o leitor",
44 que "faz a diferença", que tem "tudo a ver", padece hoje da desconfiança tanto do público de
45 esquerda quanto daquele de direita. Ambos sabem que essa imprensa lê o mundo pela ótica
46 estrita de seus interesses – de classe, políticos, empresariais etc. – e que são eles que definem as
47 notícias, não a importância dos fatos.

48 A era da pós-verdade, portanto, corresponde um "pós-jornalismo". Não é mais aquele que
49 duvida, pergunta, reflete, busca interpretar a complexidade do mundo, mas que afirma
50 peremptoriamente, sentencia, reitera, constrói a realidade conforme os *lobbies* que faz ou
51 defende.

52 Na balbúrdia da vida digital, no caos informativo das redes sociais, ele é apenas uma fonte
53 a mais de "convicções", não uma bússola para a informação confiável. Mas, prepotente, prefere
54 atacar o *Facebook* e demais distribuidores de conteúdos a fazer a autocrítica dos próprios

55 defeitos. Em meio a tudo isso, o cidadão vai desanimando. Está saturado das meias-verdades e
56 mentiras inteiras que alimentam indistintamente notícias ou delírios, em tempos obscuros de pós-
57 verdade.

Disponível em: <<https://www.cartacapital.com.br/revista/933/a-era-da-pos-verdade.html>> Acesso em: 27
mar. 2017. (Adaptado)

1. De acordo com as ideias apresentadas no texto, é correto afirmar que a pós-verdade representa

- a) uma versão distorcida e imparcial da realidade política.
- b) uma mentira aceita pelo público que não se preocupa em averiguar a verdade dos fatos.
- c) um termo de origem britânica que designa inverdades motivadas pelo senso comum.
- d) um fato concebido como verdadeiro por pessoas que seguem a ideologia dominante.

2. Leia as afirmativas abaixo.

- I. A pós-verdade, no Brasil, tem forte relação com o comportamento tendencioso da imprensa em manipular os fatos conforme seus interesses privados.
- II. As redes sociais são as precursoras da disseminação da pós-verdade no Brasil e no mundo.
- III. A impossibilidade de haver neutralidade nas notícias veiculadas pela mídia direita tem sido a desculpa dos jornalistas para a propagação da pós-verdade.

Está(ão) de acordo com as ideias do texto apenas a(s) afirmativa(s)

- a) I e III.
- b) II e III.
- c) I.
- d) II.

3. Considerando a significação das palavras no texto, qual palavra traduz adequadamente o sentido do termo em destaque?

- a) *semanário* (linha 16) – jornalista
- b) *propalou* (linha 20) – apregoou
- c) *peremptoriamente* (linha 50) – ininterruptamente
- d) *balbúrdia* (linha 52) - dinâmica

4. No texto, as aspas, em “Os indivíduos e os veículos que mais alertam contra os perigos das falsas notícias e da política da pós-verdade são os maiores disseminadores delas.” (linhas 24-26), foram utilizadas para indicar

- a) uma opinião.
- b) uma ironia.
- c) um neologismo.
- d) uma citação.

5. Coloque (V), para verdadeiro, e (F), para falso, nas seguintes afirmações:

- () O vocábulo "factoide"(linha 40) deveria receber acento agudo, pois são acentuados os ditongos abertos em palavras paroxítonas.
- () As vírgulas utilizadas, em "A pós-verdade talvez expresse, no plano da mídia, a mesma perda de credibilidade que afeta a política" (linhas 42-43), marcam o deslocamento do adjunto adverbial.
- () O emprego do acento grave presente, em "culto à mentira" (linha 9), seria inadmissível, se a palavra "mentira" fosse substituída pela expressão "hábitos infames".
- () O emprego do acento circunflexo no verbo "ter", em "...os brasileiros não têm essa opção" (linha 36), justifica-se pela presença do sujeito composto.

A sequência correta, de cima para baixo, é

- a) F, V, V, F.
- b) V, F, V, F.
- c) V, V, F, V.
- d) F, F, V, V.

Leia o texto 2 e responda à questão 6.

Texto 2

"Dado que o uso do termo [pós-verdade] não mostrou nenhum sinal de desaceleração, eu não ficaria surpreso se 'pós-verdade' se tornasse uma das palavras definidoras dos nossos tempos".

(Casper Grathwohl, Presidente da Oxford Dictionaries, em entrevista ao jornal americano Washington Post)

6. Nesse período, a relação de sentido estabelecida pelo elemento coesivo em destaque (Dado que...) é de

- a) causa.
- b) oposição.
- c) consequência.
- d) tempo.

Leia o texto 3 e responda à questão 7.

Texto 3



Disponível em: <https://bp.blogspot.com> Acesso em: 30 mar.2017.

7. Qual das passagens abaixo, retiradas do texto 1, contempla a mensagem expressa pelo texto 3 ?
- a) A pós-verdade talvez expresse, no plano da mídia, a mesma perda de credibilidade que afeta a política.
 - b) A pós-verdade é um adjetivo "que se relaciona ou denota circunstâncias nas quais fatos objetivos têm menos influência em moldar a opinião pública do que apelos à emoção e a crenças pessoais".
 - c) No Brasil, aliás, a pós-verdade é a linguagem da moda na política e não ocorre apenas nos delírios fundamentalistas.
 - d) Os indivíduos e os veículos que mais alertam contra os perigos das falsas notícias e da política da pós-verdade são os maiores disseminadores delas.

Leia o texto 4 e responda às questões 8 e 9.

Texto 4



Disponível em: <<http://www.ligiadeslandes.com.br>>
Acesso em 29 mar.2017.

8. Do texto, **NÃO** é possível depreender-se que
- a) governos autoritários costumam manipular o povo pela recorrência e repetição de ideias.
 - b) personalidades da História Mundial são frequentemente lembradas por seus feitos ditadores.
 - c) declarações inverídicas ditas com convicção são capazes de seduzir o povo.
 - d) condutas democráticas representam o ideal de governantes e governados.
9. Considerando a flexão das formas verbais "repitam" e "vivemos", na charge, é correto afirmar que
- a) os dois verbos estão conjugados no modo imperativo.
 - b) os dois verbos estão conjugados no modo subjuntivo.
 - c) o verbo repetir está conjugado no modo imperativo e o verbo viver, no modo indicativo.
 - d) o verbo repetir está conjugado no modo imperativo e o verbo viver, no modo subjuntivo.

10. Leia o excerto a seguir.

Após o _____ pela presidência dos Estados Unidos, ocorrido _____ menos de um ano, o *Facebook* e o *Google* anunciaram que vão combater sites que propagam notícias falsas, impedindo que estas plataformas utilizem seus serviços de publicidade. Além disso, vão trabalhar com grupos de checagem de fatos para atestar a veracidade de uma notícia. O *Facebook* também criou uma ferramenta para denunciar mentiras na rede e gerar um alerta para os usuários quando for detectado um fato mentiroso ou _____.

Disponível em: < <https://noticias.bol.uol.com.br/ultimas-noticias/brasil/2016/12/31/por-que-pos-verdade-foi-a-palavra-do-ano-e-o-que-ela-diz-sobre-2016.htm> > Acesso em: 30, mar, 2017. (Adaptado)

Os termos que completam, correta e respectivamente, as lacunas do texto acima são

- a) preto – a – imoral.
- b) pleito – há – imoral.
- c) pleito – há – amoral.
- d) preto – a – amoral.

MATEMÁTICA

11. Os números $2\frac{1}{2}$; $-0,3$; $-\frac{7}{5}$; 2π ; $\sqrt{2}$; $-1,\bar{3}$, quando dispostos sobre a reta real, aparecem, em ordem decrescente, da seguinte forma:

- a) $-\frac{7}{5}$; $-1,\bar{3}$; $-0,3$; $\sqrt{2}$; $2\frac{1}{2}$; 2π
- b) $-\frac{7}{5}$; $-1,\bar{3}$; $-0,3$; $2\frac{1}{2}$; $\sqrt{2}$; 2π
- c) 2π ; $2\frac{1}{2}$; $\sqrt{2}$; $-0,3$; $-1,\bar{3}$; $-\frac{7}{5}$
- d) 2π ; $2\frac{1}{2}$; $\sqrt{2}$; $-\frac{7}{5}$; $-1,\bar{3}$; $-$; $0,3$

12. Na primeira semana de março, os três filmes com maior bilheteria até então tinham sido, nessa ordem, Logan, Kong: a Ilha da Caveira e A Grande Muralha. Suponha que, nas proximidades do cinema, um grupo de pessoas foi entrevistado para saber a qual filme tinha assistido. As respostas obtidas foram: 72 assistiram ao primeiro; 60, ao segundo; 32, ao terceiro; 23, ao primeiro e ao segundo; 10, ao primeiro e ao terceiro; 15, ao segundo e ao terceiro; 7, a todos e 13 pessoas viram outros filmes, que não estes.

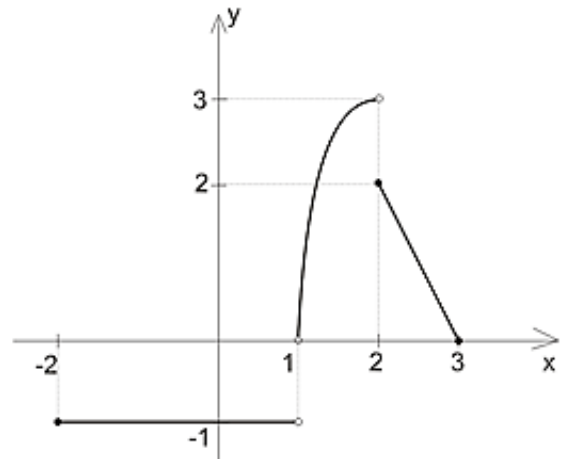
Quantas foram as pessoas entrevistadas?

Adaptado de: <http://www.adorocinema.com/filmes/bilheterias/>
Acesso em: 21 mar. 2017.

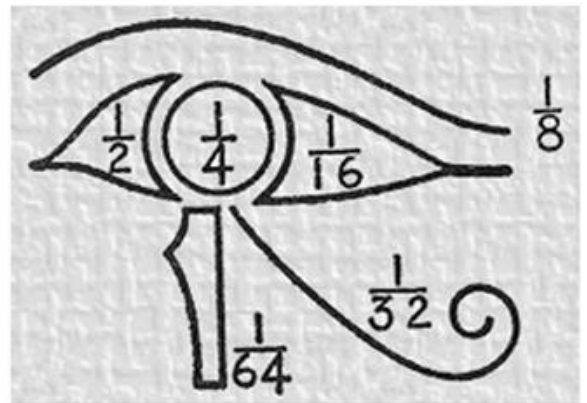
- a) 38
- b) 136
- c) 164
- d) 219

13. Com relação ao gráfico da função ao lado, é correto afirmar que os conjuntos que representam, respectivamente, o domínio e a imagem da função são

- a) $[-2, 3] - \{1\}$; $\{-1\} \cup [0, 3[$
- b) $[-2, 3]$; $\{-1\} \cup [0, 3[$
- c) $[-2, 3] - \{1\}$; $\{-1\} \cup [0, 3]$
- d) $[-2, 3] - \{1\}$; $[0, 3[$



14. Os egípcios eram bons de Matemática. O estudo dessa civilização mostra suas contribuições para o desenvolvimento dessa ciência e, também, como atribuíam-lhe um significado místico em alguns casos. Um exemplo disso é o olho de Hórus, um dos amuletos mais importantes no Egito Antigo, o qual era usado como representação de força, vigor, segurança e saúde. Hórus, representado por um falcão, era o deus egípcio do sol nascente e o desenho de seu olho tem cada parte associada a uma fração (conforme desenho ao lado), e quase todas as frações estão relacionados a um sentido humano: $\frac{1}{2}$ (visão), $\frac{1}{4}$ e $\frac{1}{8}$ (pensamento), $\frac{1}{16}$ (audição), $\frac{1}{32}$ (tato) e $\frac{1}{64}$ (paladar).



Tomando as frações como termos de uma sequência decrescente desenvolvida infinitamente, a começar por $\frac{1}{2}$, qual é o valor da soma dos termos?

- a) $\frac{6}{126}$
- b) $\frac{6}{64}$
- c) 1
- d) $\frac{1}{2}$

15. Seja dada a função $f(x) = ax^2 + bx + c$, com $a > 0$. Sabendo que seu gráfico intersecta o eixo y na ordenada - 5 e que suas raízes são -1 e 5, qual é o valor da soma das coordenadas do seu vértice?

- a) -16
- b) -10
- c) -7
- d) 6

16. Na equação $3^{2x} + 3^{2x+1} + 3^{2x+2} + 3^{2x+3} = 1080$, o valor de x é

- a) $\frac{3}{2}$
- b) $\frac{2}{3}$
- c) 27
- d) $\sqrt{27}$

17. Dadas as funções $f(x) = 8x - 4$ e $g(x) = \left(\frac{49}{16}\right)^{2x-1}$, o valor de $f\left(\frac{3}{4}\right) + g\left(\frac{3}{4}\right)$ é

- a) $\frac{17}{16}$
- b) $\frac{106}{16}$
- c) $\frac{17}{4}$
- d) $\frac{15}{4}$

18. É dada uma sequência de quatro circunferências, cujas respectivas áreas representam uma PG. A primeira circunferência dessa sequência tem área 9π e a quarta, 243π .

Tomando o comprimento dos raios destas circunferências, é correto afirmar que formam uma progressão

- a) aritmética de razão 3
- b) aritmética de razão $\sqrt{3}$
- c) geométrica de razão 3
- d) geométrica de razão $\sqrt{3}$

19. Leia a tirinha abaixo.



(PEANUTS COMPLETO, 1950 A 1952 – Charles M. Schulz; L&PM; 2014)

Devemos supor que os personagens tenham tido essa conversa exatamente às 10 horas da manhã, no momento em que a garota já tinha datilografado 3200 letras.

Se ela manteve o mesmo ritmo de trabalho, a que horas ela teria escrito um texto com 20700 letras?

- a) 12:30
- b) 12:55
- c) 13:30
- d) 13:55

20.Do alto de uma torre, um artista digita frases numa antiga máquina de escrever, criando um poema numa folha que, esvoaçando, chegará até o chão. No primeiro dia, o papel que cai da máquina mede 30 cm e, a cada novo dia, ele vai digitar o suficiente para acrescentar mais 30 cm à mesma folha.

Sabendo que a altura da torre é de 21 metros, quantos dias de criação poética serão necessários até que o poema encoste no chão?

- a) 40
- b) 50
- c) 60
- d) 70

FÍSICA

21.Num recipiente com água, dois termômetros determinam, simultaneamente, a temperatura, sendo um deles graduado em graus Fahrenheit e o outro em graus Celsius. A diferença entre as leituras dos dois termômetros é 100,0.

Com base nas informações fornecidas, é correto afirmar que a temperatura da água contida no recipiente, em graus Fahrenheit, é

- a) 85,0
- b) 185,0
- c) 100,0
- d) 180,0

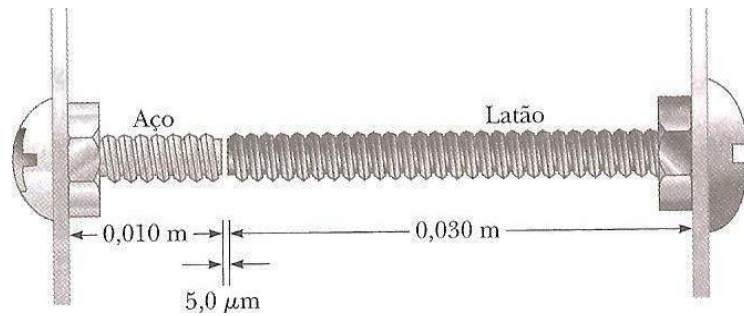
22.Um estudante mede o comprimento de uma haste de cobre com uma trena de aço a 20,0 °C e encontra 95,0 cm. Suponha que, ao realizar nova medida, a haste de cobre e a trena estejam a uma temperatura de -15,0 °C.

Dados: Coeficiente de dilatação superficial do cobre: $34,0 \times 10^{-6} \text{ } ^\circ\text{C}^{-1}$;
Coeficiente de dilatação volumétrica do aço: $33,0 \times 10^{-6} \text{ } ^\circ\text{C}^{-1}$.

Considerando as condições e os dados informados no enunciado, o valor da medida encontrada pelo estudante será

- a) 0,9503 m.
- b) 0,9301 m.
- c) 0,9497 m.
- d) 0,9603 m.

23. Um aparelho eletrônico mal desenhado tem dois parafusos presos a partes diferentes que quase se tocam em seu interior, como mostra a figura abaixo.



Os parafusos de aço e latão têm potenciais elétricos diferentes e, caso se toquem, haverá um curto-circuito, danificando o aparelho. O intervalo inicial entre as pontas dos parafusos é de 5 μm a 27 °C. Suponha que a distância entre as paredes do aparelho não seja afetada pela mudança na temperatura. Considere, para a resolução, os seguintes dados: $\alpha_{\text{latão}} = 19 \times 10^{-6} \text{ } ^\circ\text{C}^{-1}$; $\alpha_{\text{aço}} = 11 \times 10^{-6} \text{ } ^\circ\text{C}^{-1}$; $1 \text{ } \mu\text{m} = 10^{-6} \text{ m}$.

Nessas condições, a temperatura em que os parafusos se tocarão é de

- a) 34,0 °C.
- b) 32,0 °C.
- c) 34,4 °C.
- d) 7,4 °C.

24. Quando uma onda luminosa atravessa dois meios diferentes, por exemplo o ar e uma parede de vidro, qual das quantidades permanece constante?

- a) A velocidade de propagação.
- b) A amplitude.
- c) A frequência.
- d) O comprimento de onda.

25. Na refrigeração de motores de automóveis, a substância refrigerante tanto pode ser o ar como a água.

Dados: calor específico do ar = 0,25 cal / g. °C
calor específico da água = 1,00 cal / g. °C.

A razão entre a massa de ar e a massa de água, para proporcionar a mesma refrigeração no motor de um automóvel, deverá ser igual a

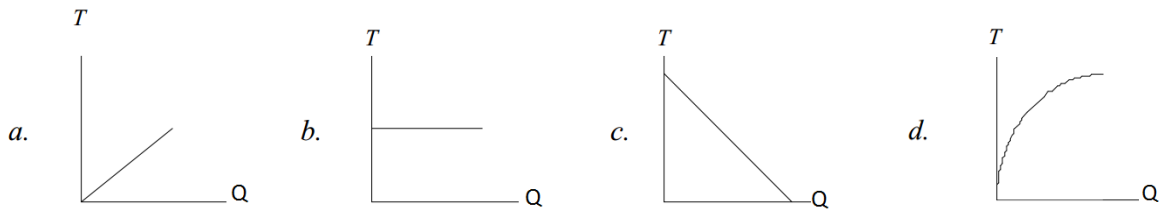
- a) 0,25
- b) 1,00
- c) 1,20
- d) 4,00

26. Um orifício circular é feito em uma placa metálica quando esta se encontra a uma temperatura t_1 . Dobrando-se a temperatura dessa placa ($t_2 = 2t_1$), é correto afirmar que o diâmetro do orifício

- a) permanece constante.
- b) diminui um fator 2.
- c) aumenta de um fator 2.
- d) depende da temperatura inicial.

27. Uma amostra de água é aquecida a uma taxa constante por certo intervalo de tempo, até atingir seu ponto de ebulição.

Qual dos gráficos abaixo mostra a temperatura da água como uma função do calor adicionado?



28. Se você esticar uma mangueira de borracha e soltá-la, poderá observar um pulso movendo-se para cima e para baixo da mangueira.

O que acontecerá com a velocidade desse pulso se você esticar a mangueira com mais força?

- a) Aumentará.
- b) Diminuirá.
- c) Permanecerá constante.
- d) Mudará de forma imprevisível.

29. Um golfinho na água do mar, a uma temperatura de 25°C , emite uma onda sonora direcionada verticalmente para baixo. Em relação à posição em que ele emite a onda sonora, o fundo do mar encontra-se a uma profundidade de 150 m.

Dado: Velocidade do som na água do mar = 1533 m/s

Quanto tempo se passa antes que ele ouça um eco?

- a) 0,098 s.
- b) 0,960 s.
- c) 5,110 s.
- d) 0,100 s.

30. Um objeto está localizado a 50,00 cm de uma lente convergente, cuja distância focal é de 15,00 cm. Com relação à imagem formada pela lente, é correto afirmar que é

- a) virtual, direita e maior que o objeto.
- b) real, invertida e menor que o objeto.
- c) virtual, invertida e menor que o objeto.
- d) real, invertida e maior que o objeto.

QUÍMICA

31. Alguns metais podem causar intoxicações e graves problemas de saúde. Na tabela abaixo, estão listados alguns desses metais e seus principais impactos na saúde humana.

Metal	Principais impactos na saúde
Chumbo	Dores abdominais, paralisia nas mãos
Cádmio	Inflamação nos pulmões, problemas no fígado e nos rins
Mercúrio	Perda de visão, debilitamento das funções cerebrais e coma
Arsênio	Câncer
Cromo	Úlceras, inflamação nasal e câncer de pulmão
Níquel	Doenças respiratórias e alergias

Considerando os metais acima, é correto afirmar que o

- a) Pb apresenta raio atômico menor que o elemento causador de câncer.
- b) metal causador de inflamações nos pulmões é classificado como elemento de transição interna.
- c) elemento causador de perda de visão é o único ametal no estado líquido nas condições ambientes de temperatura e pressão.
- d) Ni possui eletronegatividade maior que o elemento causador de úlceras.

32. O elemento Iodo (${}_{53}\text{I}^{127}$) é amplamente usado na prevenção de infertilidade, câncer e pressão alta, no combate a infecções causadas por fungos e bactérias e na manutenção da saúde da tireoide.

Esse elemento gera ânions monovalentes que apresentam números de prótons, nêutrons e elétrons, respectivamente, iguais a

- a) 54, 74, 53
- b) 53, 74, 54
- c) 54, 127, 53
- d) 53, 127, 54

33. O elemento X é o metal mais abundante da crosta terrestre. À temperatura ambiente, é sólido e classificado como representativo e seu subnível mais energético é $3p^1$. Sua leveza, condutividade elétrica e resistência à corrosão lhe conferem uma multiplicidade de aplicações.

Esse elemento é o

- a) Al.
- b) C.
- c) Fe.
- d) Na.

34. Um dos ácidos mais relevantes na indústria química é o ácido perclórico (HClO_4), que é utilizado na fabricação de explosivos, por ser um forte oxidante; na produção de herbicidas; em exames de precipitação seletiva de mucoproteínas etc. Em relação a sua fórmula estrutural, é sabido que ela apresenta

- a) 1 ligação coordenada e 3 ligações covalentes simples.
- b) 1 ligação covalente simples e 3 ligações coordenadas.
- c) 2 ligações covalentes simples e 3 ligações coordenadas.
- d) 2 ligações coordenadas e 3 ligações covalentes simples.

Leia o texto abaixo, para responder às questões 35, 36 e 37.

O permanganato de potássio (KMnO_4) é muito empregado como agente oxidante. Tem usos na oxidação de compostos orgânicos e como oxidante leve. Nos laboratórios de química, é empregado para oxidar a água oxigenada na determinação de sua concentração em meio ácido. A reação não balanceada que ocorre com a água oxigenada é a seguinte:



35. A soma total dos coeficientes da equação acima é igual a

- a) 21
- b) 22
- c) 25
- d) 26

36. O agente redutor do processo acima é o

- a) KMnO_4
- b) H_2SO_4
- c) H_2O_2
- d) O_2

37. O sal de manganês formado é denominado

- a) sulfato manganoso.
- b) sulfito mangânico.
- c) sulfito manganoso.
- d) sulfato mangânico.

Leia o texto abaixo, para responder às questões 38 e 39.

O principal componente dos antiácidos é o bicarbonato de sódio, conhecido quimicamente como NaHCO_3 . Sua aparência é de um pó branco que constitui uma mistura cristalina solúvel em água, que o caracteriza como um alcalino solúvel, e recebe também o nome de hidrogeno carbonato de sódio. Após a ingestão, o NaHCO_3 reage com os ácidos e libera CO_2 , responsável pela efervescência, conforme a reação apresentada pela equação:



38. Qual é a geometria e a polaridade das moléculas do óxido ácido formado na reação de efervescência?

- a) Linear e apolar.
- b) Angular e polar.
- c) Linear e polar.
- d) Angular e apolar.

39. Considerando que reagiram 168g de bicarbonato de sódio com quantidade suficiente de ácido, o volume de gás carbônico produzido nas CNTP é igual a

- a) 11,2 L.
- b) 22,4 L.
- c) 44,8 L.
- d) 89,6 L.

40. Um certo indicador ácido-base apresenta as seguintes cores, dependendo do meio em que se encontra:

Meio	Ácido	Básico
Cor do Indicador	Azul	Amarelo

Ao adicioná-lo em amostra de vinagre, suco de limão e soda cáustica, obtém-se, respectivamente, as cores

- a) amarelo, amarelo, azul.
- b) azul, azul, amarelo.
- c) amarelo, azul, azul.
- d) azul, amarelo, azul.

Tabela Periódica dos Elementos

Elemento padrão ^1_6C

^1_1H	^4_2He																		
^3_3Li	^4_4Be	^6_5B	$^{12,01}_6\text{C}$	$^{14}_7\text{N}$	$^{16}_8\text{O}$	$^{19}_9\text{F}$	$^{20,18}_{10}\text{Ne}$									$^{39,95}_{18}\text{Ar}$	$^{83,80}_{36}\text{Kr}$	$^{131,30}_{54}\text{Xe}$	$^{222}_{86}\text{Rn}$
$^{23}_{11}\text{Na}$	$^{24,31}_{12}\text{Mg}$	$^{26,98}_{13}\text{Al}$	$^{28,09}_{14}\text{Si}$	$^{30,97}_{15}\text{P}$	$^{32,06}_{16}\text{S}$	$^{35,45}_{17}\text{Cl}$	$^{39,95}_{18}\text{Ar}$	$^{74,92}_{33}\text{As}$	$^{78,96}_{34}\text{Se}$	$^{79,91}_{35}\text{Br}$	$^{126,90}_{53}\text{I}$	$^{131,30}_{54}\text{Xe}$	$^{222}_{86}\text{Rn}$						
$^{39,10}_{19}\text{K}$	$^{40,08}_{20}\text{Ca}$	$^{44,96}_{21}\text{Sc}$	$^{47,90}_{22}\text{Ti}$	$^{50,94}_{23}\text{V}$	$^{52}_{24}\text{Cr}$	$^{54,94}_{25}\text{Mn}$	$^{55,85}_{26}\text{Fe}$	$^{58,93}_{27}\text{Co}$	$^{58,71}_{28}\text{Ni}$	$^{63,54}_{29}\text{Cu}$	$^{65,37}_{30}\text{Zn}$	$^{72,59}_{32}\text{Ge}$	$^{74,92}_{33}\text{As}$	$^{78,96}_{34}\text{Se}$	$^{79,91}_{35}\text{Br}$	$^{126,90}_{53}\text{I}$	$^{131,30}_{54}\text{Xe}$	$^{222}_{86}\text{Rn}$	
$^{85,47}_{37}\text{Rb}$	$^{87,62}_{38}\text{Sr}$	$^{88,91}_{39}\text{Y}$	$^{91,22}_{40}\text{Zr}$	$^{92,91}_{41}\text{Nb}$	$^{95,94}_{42}\text{Mo}$	$^{98,91}_{43}\text{Tc}$	$^{101,07}_{44}\text{Ru}$	$^{102,91}_{45}\text{Rh}$	$^{106,40}_{46}\text{Pd}$	$^{107,87}_{47}\text{Ag}$	$^{112,40}_{48}\text{Cd}$	$^{118,69}_{50}\text{Sn}$	$^{121,75}_{51}\text{Sb}$	$^{127,60}_{52}\text{Te}$	$^{126,90}_{53}\text{I}$	$^{131,30}_{54}\text{Xe}$	$^{222}_{86}\text{Rn}$		
$^{132,90}_{55}\text{Cs}$	$^{137,34}_{56}\text{Ba}$	$^{178,49}_{72}\text{Hf}$	$^{180,95}_{73}\text{Ta}$	$^{183,85}_{74}\text{W}$	$^{186,20}_{75}\text{Re}$	$^{190,20}_{76}\text{Os}$	$^{192,20}_{77}\text{Ir}$	$^{195,09}_{78}\text{Pt}$	$^{196,97}_{79}\text{Au}$	$^{200,59}_{80}\text{Hg}$	$^{207,20}_{82}\text{Pb}$	$^{208,98}_{83}\text{Bi}$	$^{209,99}_{85}\text{At}$						
$^{223,02}_{87}\text{Fr}$	$^{226,03}_{88}\text{Ra}$	$^{261}_{104}\text{Rf}$	$^{262}_{105}\text{Db}$	$^{263}_{106}\text{Sg}$	$^{262}_{107}\text{Bh}$	$^{265}_{108}\text{Hs}$	$^{266}_{109}\text{Mt}$	$^{269}_{110}\text{Uun}$	$^{272}_{111}\text{Uuu}$	$^{277}_{112}\text{Uub}$									

Legenda

^Z_AE

$^{138,90}_{58}\text{La}$	$^{140,12}_{59}\text{Ce}$	$^{140,91}_{60}\text{Pr}$	$^{144,24}_{61}\text{Nd}$	$^{145}_{62}\text{Pm}$	$^{150,35}_{63}\text{Sm}$	$^{151,96}_{64}\text{Eu}$	$^{157,25}_{65}\text{Gd}$	$^{158,93}_{66}\text{Tb}$	$^{162,50}_{67}\text{Dy}$	$^{164,93}_{68}\text{Ho}$	$^{167,26}_{69}\text{Er}$	$^{168,93}_{70}\text{Tm}$	$^{173,04}_{71}\text{Yb}$	$^{174,97}_{72}\text{Lu}$
$^{227}_{89}\text{Ac}$	$^{232,04}_{90}\text{Th}$	$^{231,04}_{91}\text{Pa}$	$^{238,03}_{92}\text{U}$	$^{237,05}_{93}\text{Np}$	$^{242}_{94}\text{Pu}$	$^{243}_{95}\text{Am}$	$^{247}_{96}\text{Cm}$	$^{247}_{97}\text{Bk}$	$^{249}_{98}\text{Cf}$	$^{254}_{99}\text{Es}$	$^{253}_{100}\text{Fm}$	$^{256}_{101}\text{Md}$	$^{254}_{102}\text{No}$	$^{257}_{103}\text{Lr}$

FOLHA DE RASCUNHO